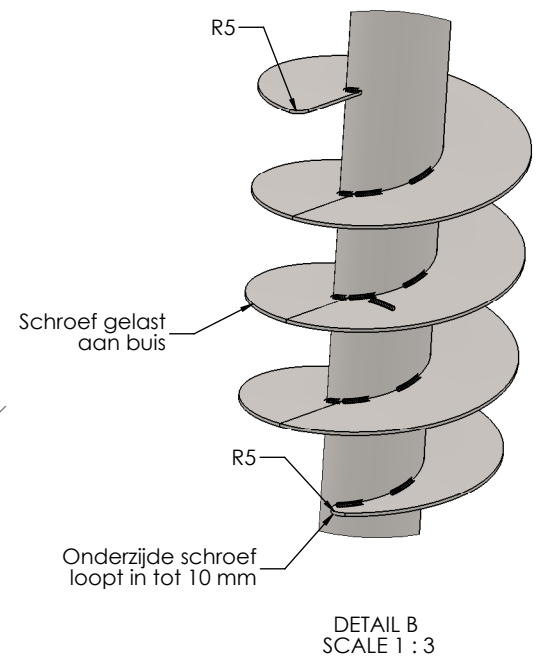
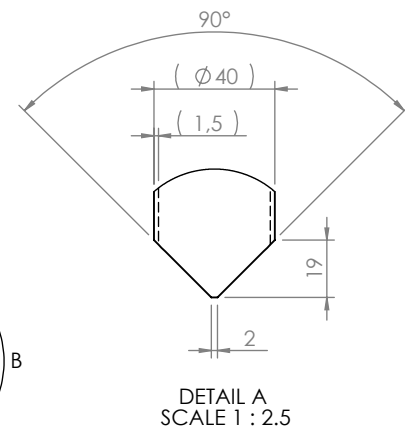
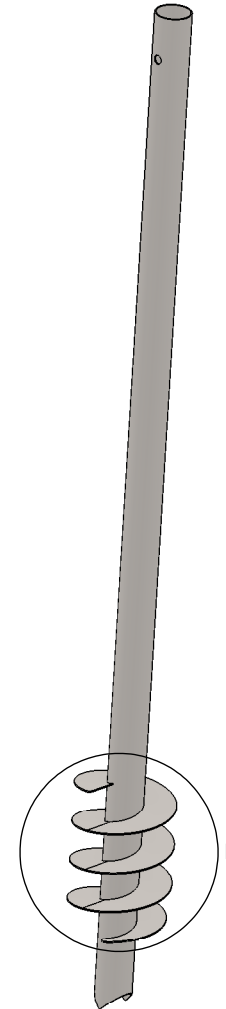


Art. nummer	Langte	Gewicht (kg)	Aantal
TT14074R10	745	1,40	
TT14095R10	950	1,69	
TT14115R10	1150	1,97	
TT14149R10	1495	2,46	
TT14200R10	2000	3,17	
TT14260R10	2600	4,02	
TT14300R10	3000	4,59	
TT14400R10	4000	6,00	
TT14500R10	5000	7,42	
TT14600R10	6000	8,83	



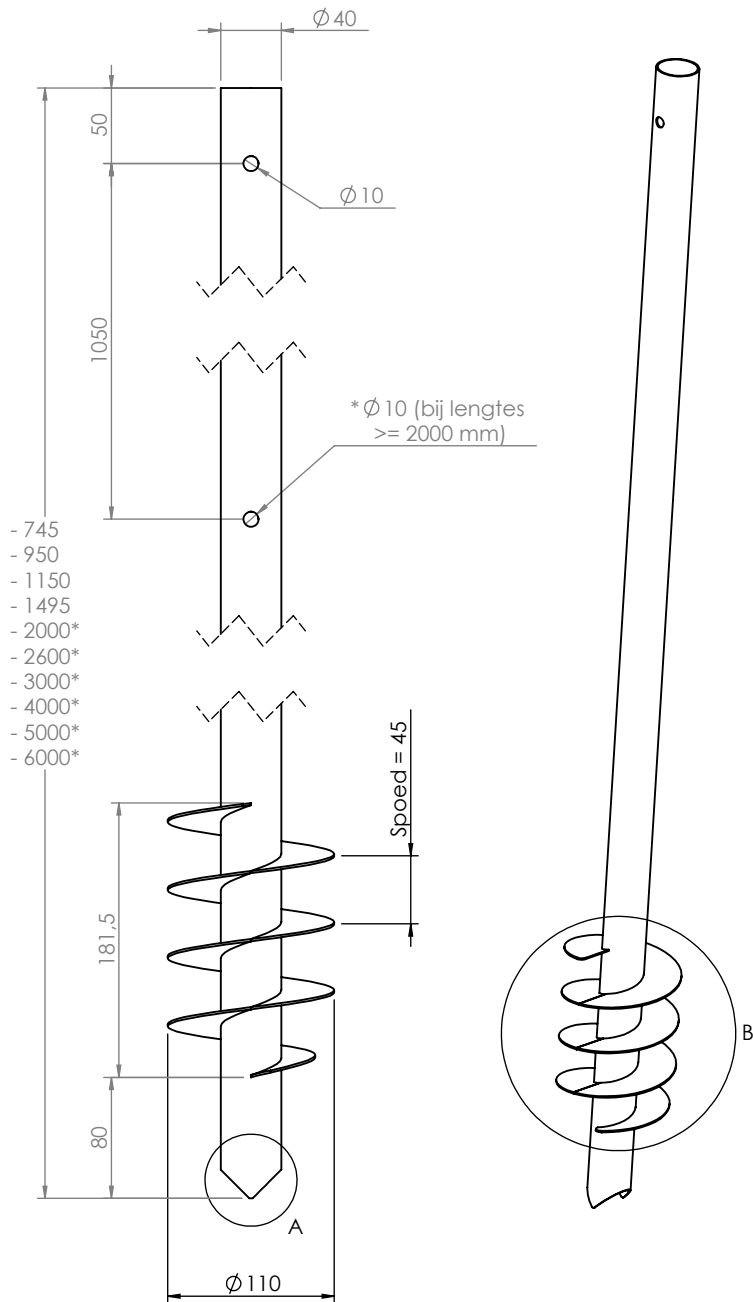
MVS© schroefpaal TerraTechs

Referentie: A+C14.03103 (act14001-tek01) / (28-04-2015 SI)

Materiaal : RVS Geborsteld / Toleranties : Plaatwerk ± 1 mm , Gelaste constructies ± 2 mm

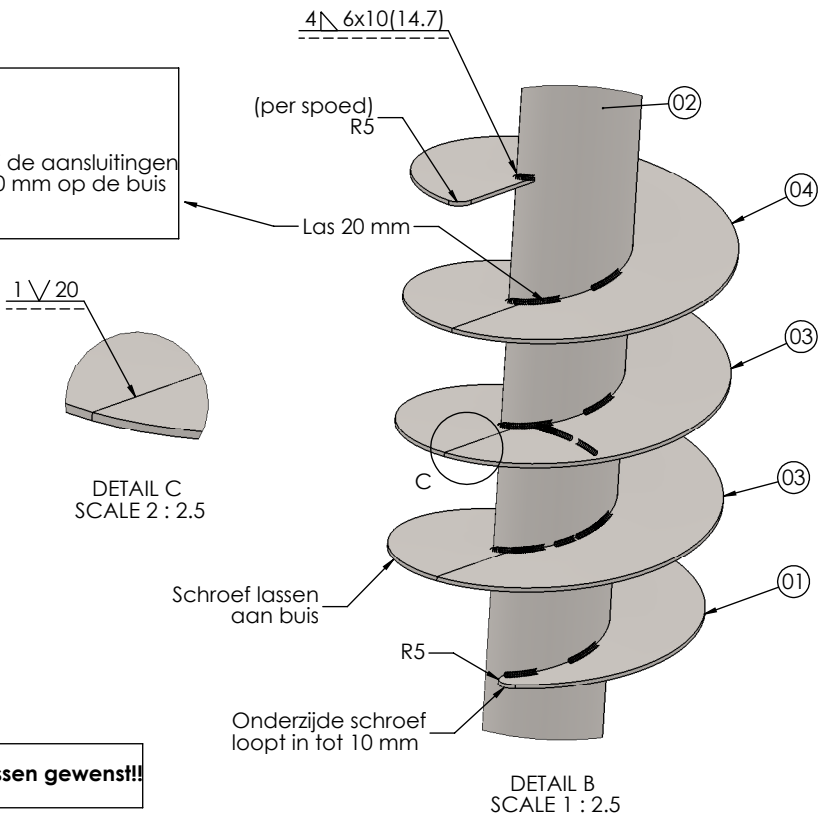


Pos	Aantal	Materiaal	Gewicht (g)	Opmerkingen	Art. nummer	Lengte	Gewicht (kg)	Aantal
02	1	Gesl. RVS 304 K320 Sil. buis (Ø 40x1,5)		-	TT14074R10	745	1,40	
					TT14095R10	950	1,69	
					TT14115R10	1150	1,97	
					TT14149R10	1495	2,46	
					TT14200R10	2000	3,17	
					TT14260R10	2600	4,02	
					TT14300R10	3000	4,59	
					TT14400R10	4000	6,00	
					TT14500R10	5000	7,42	
					TT14600R10	6000	8,83	



Afwerking:

- De schroef moet goed aansluiten op de buis
- Lassen zoals aangegeven → dat betekent bij de aansluitingen van de verschillende schroeven een las van 20 mm op de buis
- Lasverkleuring minimaal!



TIG-lassen gewenst!!

B	Lengtes 3000, 5000, 6000 toegevoegd	20-02-2016	S. Izaks
A	Gatenpatroon Ø 10 aangepast	28-04-2015	S. Izaks
Rev	Omschrijving	Datum	Tekenaar

Project:
MVS© schroefpaal TerraTechs

Datum: 28-04-2015	Ref.: A+C14.03103
Get.: S. Izaks	Tek.nr.: (* laatste blad)
Schaal: 1:10	act14001-tek01*
Diam Vlg. ISO 2768-m	Form.: A3
Auteursrecht voorbehouden volgens de wet	

A+C A+C Concepts
Groeneweg 6 M: (+31)6 29552766
7038ED Zeddum E: info@alleari.nl
W: www.alleari.com