

Renvooi

Fundering: (i.h.w.g.) betonpoeren
WBDBO: Van binnen naar buiten 30
minuten

Buitenaafwerking: Sandwichpaneel,
kleur RAL 70... (lichtgrijs)

Binnenaafwerking: Sandwichpaneel,
bekleed met dubbele gipsplaat en
montageplaten

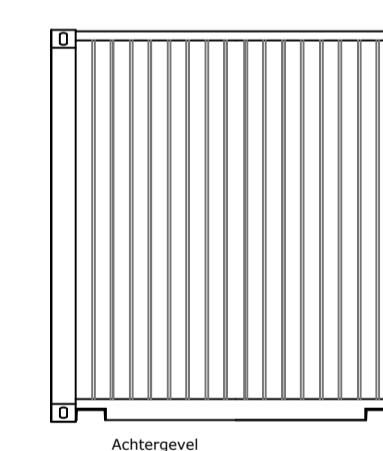
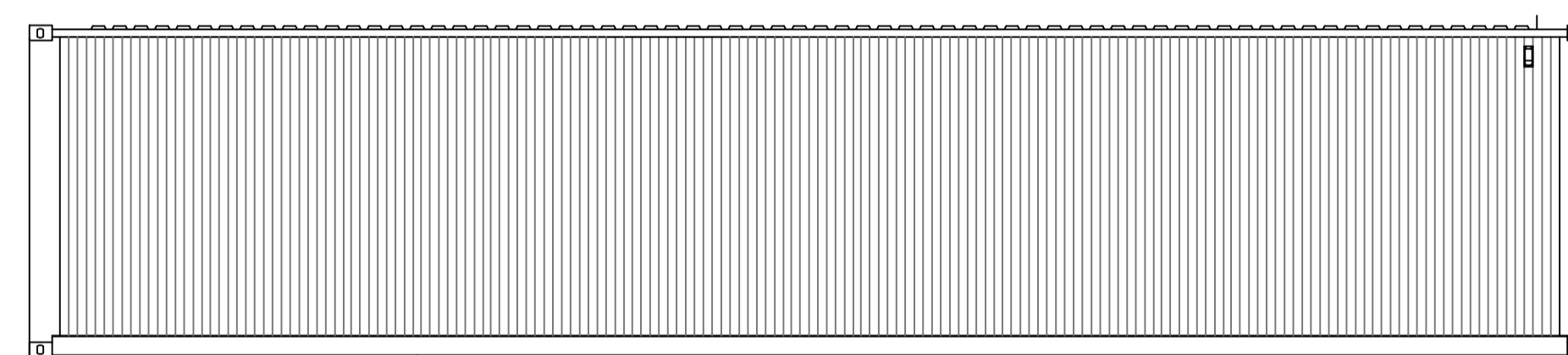
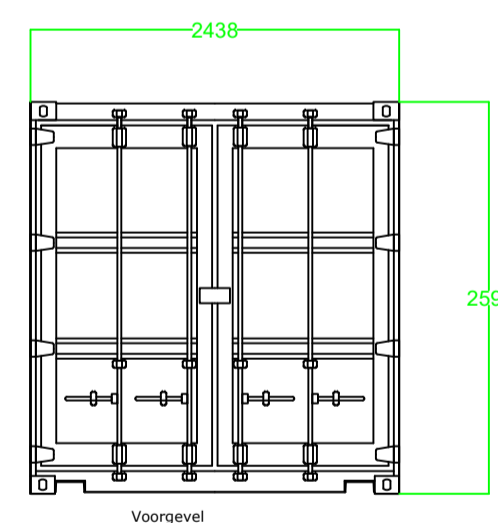
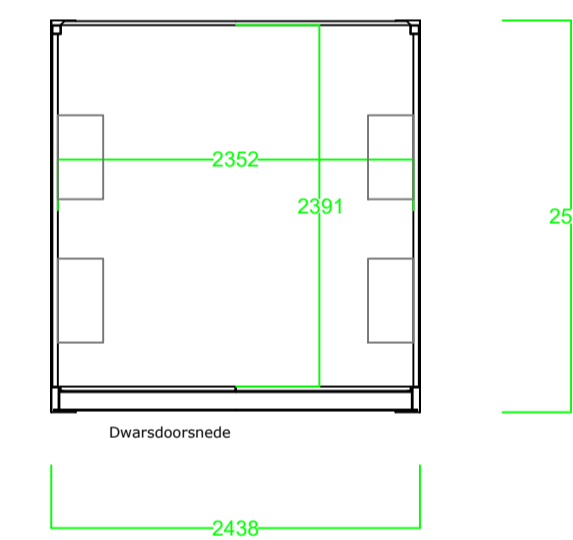
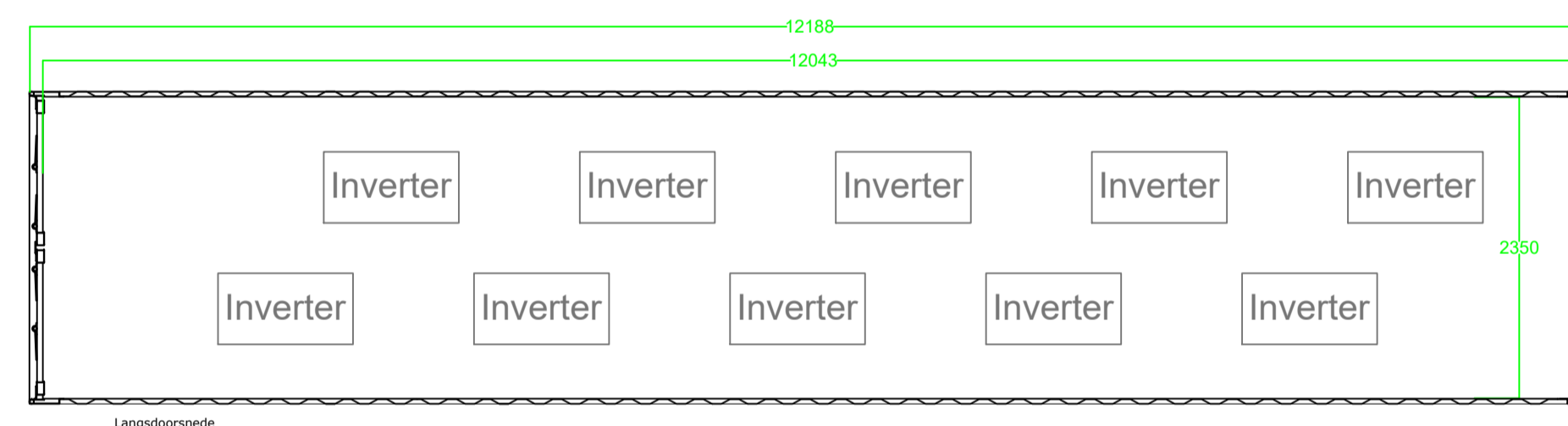
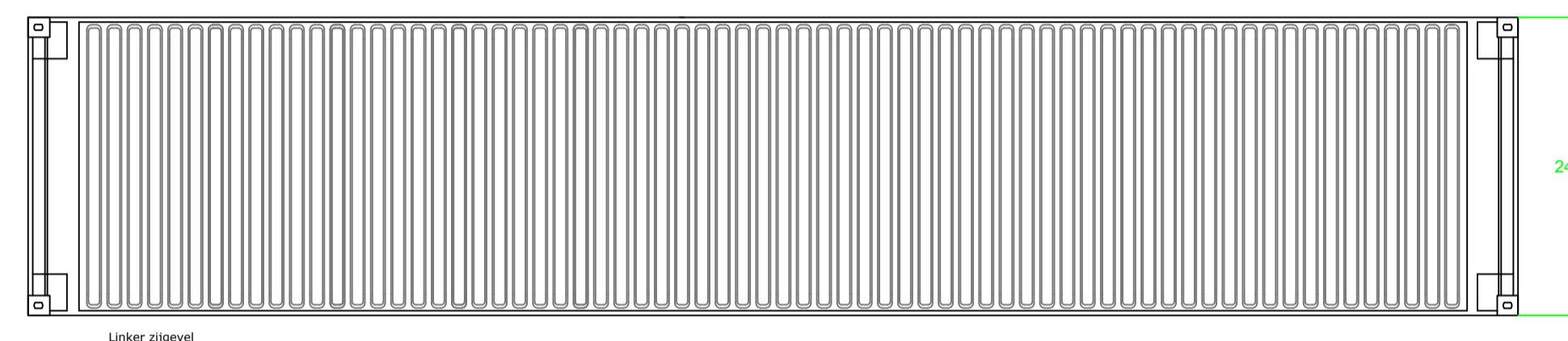
Vloerafwerking: Multiplex 40 mm

Gewichten:

Container: 3,0 ton

Inrichting: 3,5 ton

Algemeen



No.	Revisie	Datum

Soltronergy
Looskade 20
6041 LE Roermond
077-2031000
www.soltronergy.eu

Projectnaam en -adres
PV-weide Altweerderheide
Kavel AE20 + AE17
Bocholterweg
Gemeente Weert

Project	Inverters	Blad	03
Datum	11-07-2018		
Schaal	1:50		